

TB

中华人民共和国铁道部标准

TB 1577—85

DZB型臂板自控信号灯

1985 - 11 - 01 发布

1986 - 06 - 01 实施

中华人民共和国铁道部 批准

DZB型臂板自控信号灯

本标准适用于DZB型臂板自控信号灯（以下简称信号灯）。信号灯装设在预告出站及进站等臂板信号机上，受自然光控制作为臂板信号机的夜间信号显示光源。

信号灯应在下列工作环境条件下可靠地工作：

空气压力 不低于74.8kPa（海拔高度不超过2500m）；

周围空气温度 -40~+60℃；

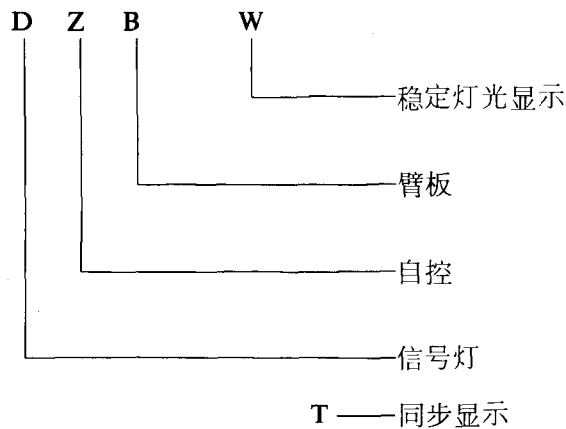
周围空气相对湿度 不大于90%（+25℃时）；

周围无引起爆炸危险的有害气体。

1 产品品种、规格

1.1 信号灯按控制类型的不同分为DZB-W型和DZB-T型。DZB-W型信号灯为稳定灯光，受自然光控制；DZB-T型信号灯受DZB-W型信号灯控制，与其同步显示。

信号灯的型号所代表的含义如下：



1.2 信号灯的基本结构及外形尺寸应符合图1的规定。

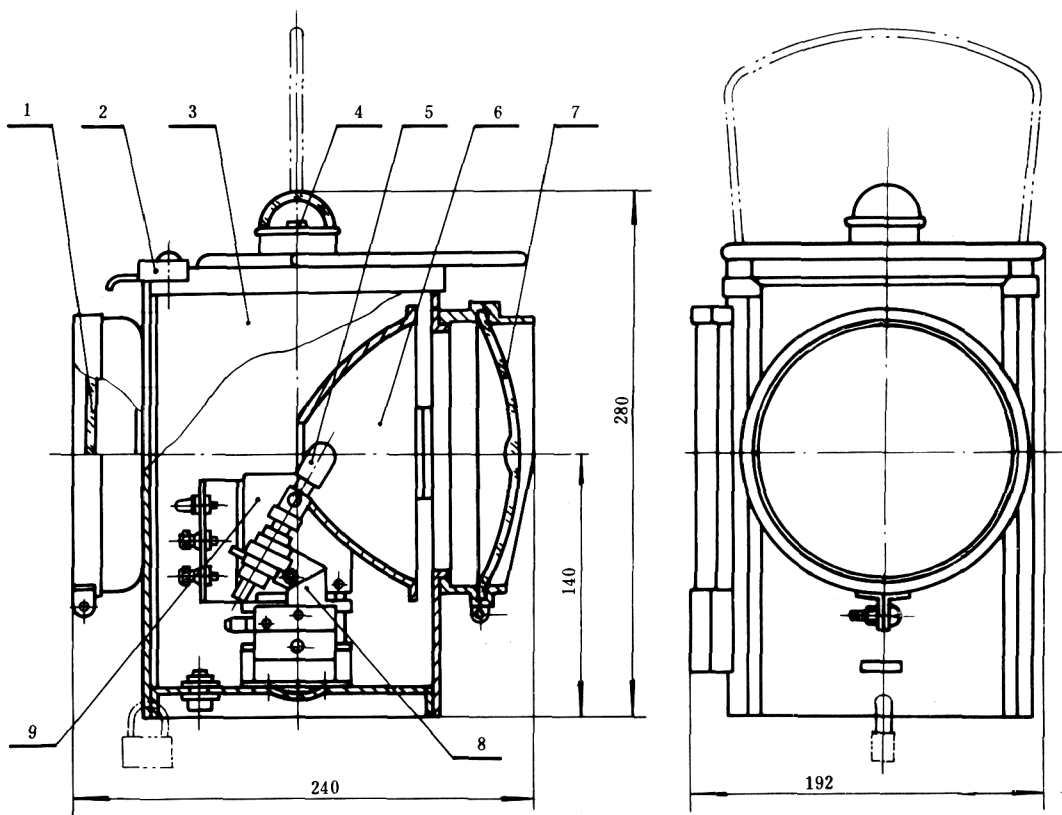


图 1 DZB 型臂板自控信号灯

- 1—后玻璃；2—灯门；3—灯体；4—光敏电阻；
 5—灯泡；6—反光镜；7—前玻璃；8—调焦灯座；
 9—印制电路板

1.3 信号灯采用 $\text{TX} \frac{6-0.14}{6-0.14}$ 型灯泡和 $\text{TX} \frac{6-0.1}{6-0.1}$ 型灯泡〔灯泡参数见附录 A（参考件）〕，其电气特性应符合下表的规定。

型 号	额定电压 V	电流不大于 mA		
		灭 灯	点 灯	
			$\text{TX} \frac{6-0.14}{6-0.14}$	$\text{TX} \frac{6-0.1}{6-0.1}$
DZB-W	7	3	140	100
DZB-T	7	3	140	100

2 技术要求

- 2.1 信号灯应符合本标准的要求，并按照经规定程序批准的图样及技术文件制造。
- 2.2 信号灯所采用的标准件、外购件及原材料应符合国家标准、专业标准（部标准）、企业标准。
- 2.3 信号灯在额定电压下，正常工作时的电流应不大于本标准第 1.3 条表中的规定。